

Movimentazione Stoviglie Curva di scarico 180 gradi azionata da lavastoviglie, movimento orario

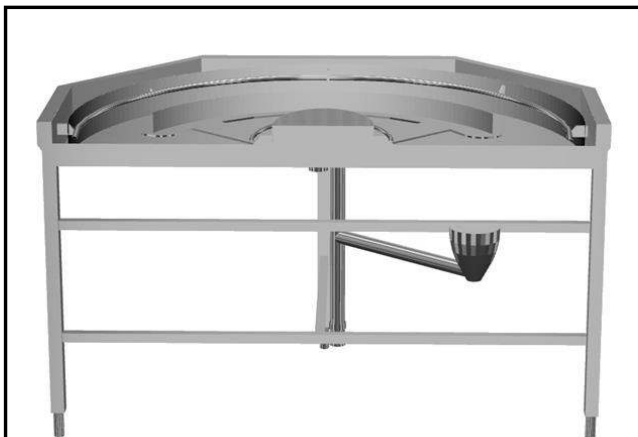
ARTICOLO N° _____

MODELLO N° _____

NOME _____

SIS # _____

AIA # _____



865251 (HSUC180C)

Curva di scarico 180 gradi
azionata da lavastoviglie,
movimento orario

Descrizione

Articolo N° _____

Costruzione in acciaio inox AISI 304 con fondo inclinato e scarico. Barra di alimentazione. Azionato dalla lavastoviglie. Gambe tubolari a sezione quadrata 40x40 mm su piedini regolabili. Progettato per cesti di dimensione 500x500 mm. Direzione carico cesti: orario. Per connessione a rulliera mobile.

Caratteristiche e benefici

- Progettato per contenere cestelli da 500x500 mm.
- Dotate di fori di fissaggio e di sistema di aggancio per una rapida e semplice installazione.
- Il trascinamento della curva è diretto dalla lavastoviglie grazie ad un braccio che si collega al convogliatore della stessa.
- Zona di scarico disponibile anche con direzione in senso orario.
- Angolo a 45° per ridurre l'utilizzo dello spazio.
- Sistema di collegamento con la rulliera mobile semplificato.
- Curva a 180° predisposta per il collegamento tra la lavastoviglie e una rulliera mobile.

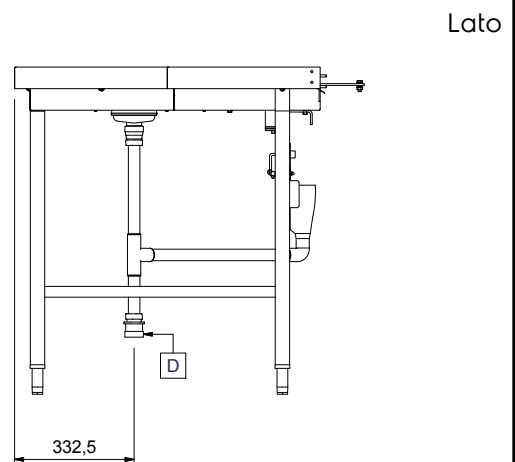
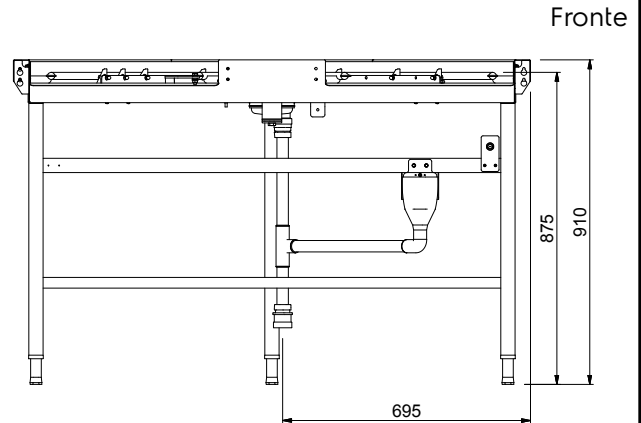
Costruzione

- Tre gambe incluse.
- Piedini da 50 mm in acciaio inox regolabili in altezza per allineare l'altezza di funzionamento tra la lavastoviglie e il tavolo.
- Tutte le superfici lisce con finitura lucida.
- Vasca in acciaio inox AISI 304, spessore 1,2mm.
- Gambe quadrate tubolari di 40x40 mm in acciaio inox.
- Il fondo inclinato consente uno scarico regolare e rapido.
- Robuste flange saldate per un fissaggio sicuro delle unità.

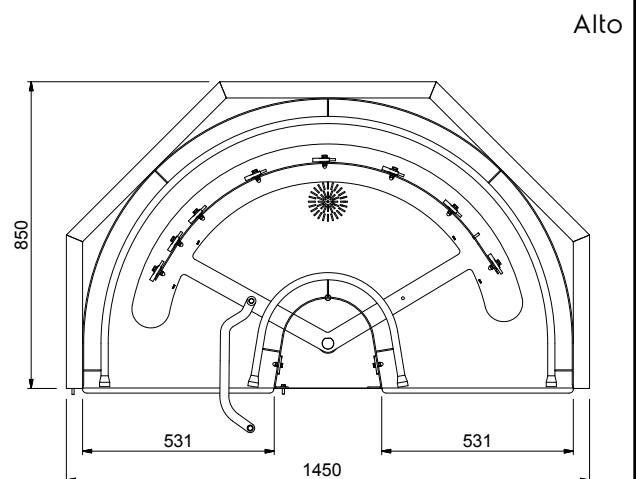
Approvazione: _____

Informazioni chiave

| | |
|---------------------------------|----------------------|
| Dimensioni esterne, larghezza: | |
| 865251 (HSUC180C) | 1450 mm |
| Dimensioni esterne, profondità: | 850 mm |
| Dimensioni esterne, altezza: | 910 mm |
| Peso netto: | 38 kg |
| Regolazione altezza: | 50/50 mm |
| Posizione per lavastoviglie | Scaricamento |
| Materiale vasca | AISI 304 - EN 1.4301 |



D = Scarico acqua



Movimentazione Stoviglie
 Curva di scarico 180 gradi azionata da lavastoviglie, movimento orario

L'azienda si riserva il diritto di apportare modifiche ai prodotti senza preavviso